

# 2582sc oldottoxigén- analizátor



## Egyszerűen integrálható. Egyszerűen működtethető.

Egy, az energiaiparban használatos, a lehető legátfogóbb vízanalitikai rendszer integrált része. A Hach<sup>®</sup> a rugalmas megoldásokkal párosított terméklehetőségek minden igényt kielégítő, széles skáláját kínálja. A Hach átfogó megközelítése a kialakításnál, a beszerelésnél, a kezelők képzésénél, a karbantartásnál és az üzemeltetésnél is időt takarít meg Önnek.

### Takarítson meg időt a tervezéssel

Az egyetlen tervezési forrással és termékplatformmal való munka azt jelenti, hogy kevesebb időt kell a tervezési fájlok keresésével vagy a komponensek konfigurálásával töltenie.

### Egyszerű integrálhatóság

Modern érintőképernyőjének, a meglévő Hach érzékelővel való kompatibilitásának és a 9500 Polymetron típusú megegyező méreteinek köszönhetően az SC4500 vezérlő problémamentesen telepíthető és integrálható.

### Hasznos csatlakoztathatósági opciók

A vezérlő helyi kommunikációt biztosít a SCADA-val vagy egy PLC-vel. Analóg és fejlett digitális protokolljai – Wi-Fi, mobilhálózat és LAN – révén az SC4500 egységgel rugalmas módon alkalmazkodhat a gyorsan változó világhoz.

### Egyszerűbb karbantartás és üzemeltetés

Az általános menüútmutatók csökkentik az esetleges eltérések lehetőségét, valamint lépésről lépésre vezetnek végig a berendezés karbantartási folyamatain és kalibrálási eljárásain. A szabványos, minden paraméterre kiterjedő vizuális riasztások értesítik a kezelőt a hibaelhárítás szükségességéről. Az előre felszerelt membránsapka és a gyárilag előkezelt érzékelők minimálisra csökkentik az üzembe helyezéshez és karbantartáshoz szükséges időt.

**Műszaki adatok\***

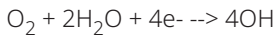
<b>Méréstartomány</b>	0–2000 ppb (0–2 ppm)
<b>Legalacsonyabb detektálási határ</b>	< 1 ppb
<b>Egység</b>	mg/L, ppm, µg/L, ppb, mbar, hPa, inHg, mmHg
<b>Ismételhetőség</b>	± 0,5 ppb vagy ± 5%, amelyik nagyobb
<b>Reprodukálhatóság</b>	± 0,5 ppb vagy ± 2%, amelyik nagyobb
<b>Válaszidő</b>	Fokozatos váltáshoz, 1–40 ppb: < 30 s
<b>Kalibrációs módszer</b>	Nulla: elektromosan vagy oxigénmentes vízzel, Meredekség: a levegőben vagy laboratóriumi mérés alapján
<b>Karbantartási intervallum</b>	Membrán élettartama: 6 hónap a mintától függően
<b>Lefolyócső csatlakozás</b>	8 mm-es cső
<b>Hőmérséklet kompenzáció</b>	Automatikus a 0–45 °C (32 - 113 °F) közötti tartományban
<b>Mintavezeték csatlakozás</b>	¼"-es NPT menet (6 mm-es vagy ¼"-es cső ajánlott)
<b>Kábel hossz</b>	10 m (33 láb)
<b>Kijelző: LCD (háttérvilágítás)</b>	3,5 hüvelykes színes TFT-kijelző kapacitív érintőfelülettel
<b>Borítás besorolás</b>	UL50E type 4X, IEC/EN 60529–IP 66, NEMA 250 type 4X Fémházban korrózió álló bevonattal
<b>Mintaáram</b>	66 - 166
<b>Működési hőmérséklet tartomány</b>	-20 – 60 °C (-4 – 140 °F) (érzékelő fogyasztása: 8 W (AC)/9 W (DC)) -20 – 45 °C (-4 – 113 °F) (érzékelő fogyasztása: 28 W (AC)/20 W (DC)) Lineáris teljesítménycsökkenés 45–60 °C között (-1,33 W/°C)
<b>Tárolási feltételek</b>	-20 - 70 °C (-4 - 158 °F)
<b>Teljesítményigény</b>	AC vezérlő: 100 - 240 V AC ±10%, 50/60 Hz; 1 A (érzékelő fogyasztása: 28 W) DC vezérlő: 24 V DC +15 - 20%; 2,5 A (érzékelő fogyasztása: 20 W)
<b>Kommunikáció</b>	Analóg: Öt 0–20 mA-es vagy 4–20 mA-es analóg kimenet minden analóg kimeneti modulon Legfeljebb két analóg bemeneti modul (0–20 mA vagy 4–20 mA). Minden bemeneti modul egy digitális érzékelőbemenetet vált ki.  Digitális: Profibus DPV1 modul Modbus TCP Profinet IO modul Ethernet IP modul
<b>Relék</b>	Két relés (SPDT);  Vezetékméret: 0,75–1,5 mm <sup>2</sup> (18–16 AWG)  AC vezérlő Maximális kapcsolási feszültség: 100–240 V AC Maximális kapcsolási áramerősség: 5 A (ohmos)/1 A (munkaciklus) Maximális kapcsolási teljesítmény: 1200 VA (ohmos)/360 VA (munkaciklus)  DC vezérlő Maximális kapcsolási feszültség: 30 V AC vagy 42 V DC Maximális kapcsolási áramerősség: 4 A (ohmos)/1 A (munkaciklus) Maximális kapcsolási teljesítmény: 125 W (ohmos)/28 W (munkaciklus)
<b>Elektromos tanúsítványok</b>	CE. ETL tanúsítvány az UL és a CSA biztonsági szabványok szerint (az összes érzékelőtípussal), FCC, ISED, KC, RCM, EAC, UKCA, SABS, CMIM, Marokkó
<b>Súly</b>	3,2 kg

\*A változtatás jogát fenntartjuk.

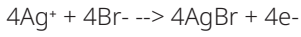
## Működési elv

Az oldott oxigén mérése a jól ismert Clark-cellás alapelv szerint történik. Egy oxigénáteresztő membrán elkülöníti az elektródákat a mintavízről, ezzel elhárítva a minta-előkezelés szükségességét. A további redukálható vagy oxidálható ionok nem zavarják a folyamatot, mivel nem képesek áthaladni a gázáteresztő membránon.

Az állandó tápfeszültség két elektródot táplál, mindkettőt állandó feszültségen tartva. Egy arany, működő elektród (katód) hidroxil-ionokká redukálja az oldott oxigént:



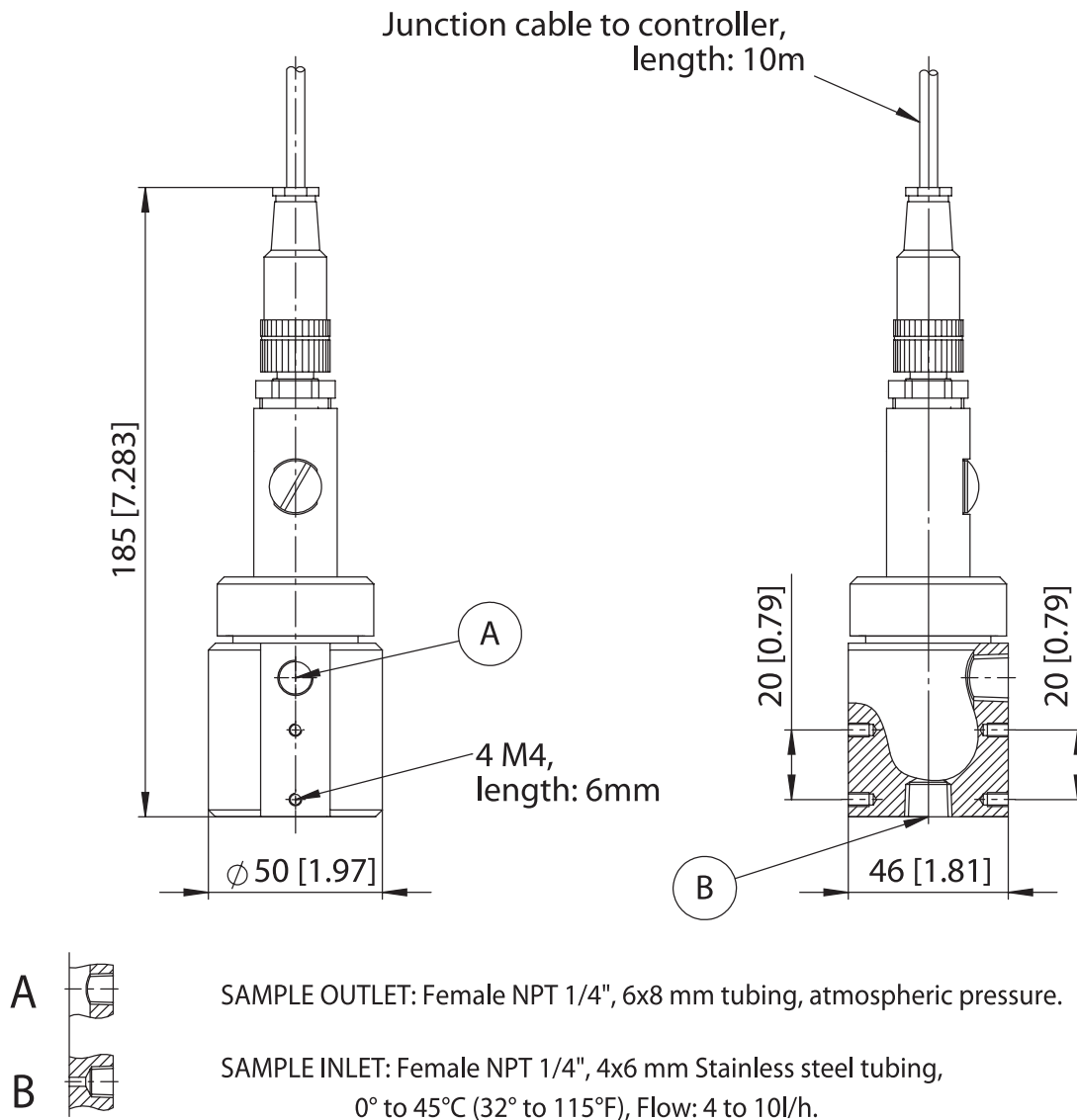
Egy nagy méretű ezüst ellenelektrod (anód) biztosítja az oxidációs reakciót, amely a felületén megy végbe:



Az oxigén redukálása az áramkorlátozó reakció, amelynek következtében a cellaáram lineárisan arányos lesz az oldotoxigén-koncentrációval.

Az elektrokémiai reakciók és diffúziósebességek hőmérséklet-érzékenyek. Ezért a mérőcella egy hőmérséklet-érzékelővel is rendelkezik, amely lehetővé teszi a hőmérséklet-kompenzációt.

## Méretetek



## Rendelési információk

### Teljes körű analizátor

<b>2582.99.A01801</b>	2582sc oldott oxigén – SC4500 mA kimenet és analizátorkészlet
<b>2582.99.A02801</b>	2582sc oldott oxigén – SC4500 Profibus DP és analizátorkészlet
<b>2582.99.A06801</b>	2582sc oldott oxigén – SC4500 Profinet és analizátorkészlet
<b>2582.99.A0B801</b>	2582sc oldott oxigén – SC4500 LAN + mA kimenet és analizátorkészlet
<b>2582.99.A0B801</b>	2582sc oldott oxigén – SC4500 LAN + mA kimenet és analizátorkészlet
<b>2582.99.A0F801</b>	2582sc oldott oxigén – SC4500 LAN+ Profinet és analizátorkészlet
<b>2582.99.AA1801</b>	2582sc oldott oxigén – SC4500 Claros mA kimenet és analizátorkészlet
<b>2582.99.AA2801</b>	2582sc oldott oxigén – SC4500 Claros Profibus DP és analizátorkészlet
<b>2582.99.AA6801</b>	2582sc oldott oxigén – SC4500 Claros Profinet és analizátorkészlet
<b>2582.99.AAB801</b>	2582sc oldott oxigén – SC4500 Claros LAN + mA kimenet és analizátorkészlet
<b>2582.99.AAC801</b>	2582sc oldott oxigén – SC4500 Claros LAN + Profibus DP és analizátorkészlet
<b>2582.99.AAF801</b>	2582sc oldott oxigén – SC4500 Claros LAN + Profinet és analizátorkészlet
<b>2582.99.Z01801</b>	2582sc oldott oxigén – SC4500 24 V DC mA kimenet és analizátorkészlet
<b>2582.99.Z02801</b>	2582sc oldott oxigén – SC4500 24 V DC Profibus DP és analizátorkészlet
<b>2582.99.Z0B801</b>	2582sc oldott oxigén – SC4500 24 V DC LAN + mA kimenet és analizátorkészlet
<b>2582.99.Z0C801</b>	2582sc oldott oxigén – SC4500 24 V DC LAN + Profibus DP és analizátorkészlet
<b>2582.99.ZA1801</b>	2582sc oldott oxigén – SC4500 24 V DC Claros mA kimenet és analizátorkészlet
<b>2582.99.ZA2801</b>	2582sc oldott oxigén – SC4500 24 V DC Claros Profibus DP és analizátorkészlet

<b>2582.99.ZAB801</b>	2582sc oldott oxigén – SC4500 24 V DC Claros LAN + mA kimenet és analizátorkészlet
<b>2582.99.ZAC801</b>	2582sc oldott oxigén – SC4500 24 V DC Claros LAN + Profibus DP és analizátorkészlet

### Kommunikáció és modulopciók

<b>LXZ524.98.00042</b>	SC4x00 mA bemeneti modul
<b>LXZ524.97.00042</b>	SC4x00 mA bemeneti modul
<b>LXZ525.99.D0002</b>	SC4x00 mA-es kimeneti modul (5 kimenet)
<b>LXZ525.99.D0007</b>	SC4500 ultra tiszta vezetőképességi modul
<b>LXZ525.99.D0008</b>	SC4500 Modbus RS232/RS485 modul
<b>LXZ525.99.D0003</b>	SC4500 pH-/ORP-modul
<b>LXZ525.99.D0004</b>	SC4500 vezetőképességi modul
<b>LXZ525.99.D0006</b>	SC4500 ultra tiszta pH-/ORP-modul
<b>LXZ525.99.D0007</b>	SC4500 ultra tiszta vezetőképességi modul
<b>LXZ525.99.D0009</b>	SC4500 amperometriás modul

### Tartozékok és fogyóeszközök

<b>Z09181=A=3600</b>	Elektrolyt az oldott oxigén szondához, 25 mL
<b>09182=A=1000</b>	Cserélhető elektróda
<b>09185=A=3500</b>	Oldott oxigén membránok, 4 db-os csomagban
<b>LXZ525.99.B0001</b>	SC4500 tápkábelkészlet, EU csatlakozó
<b>LXZ525.99.B0003</b>	SC4500 tápkábelkészlet, UK csatlakozó
<b>LXZ525.99.B0004</b>	SC4500 tápkábelkészlet, CH csatlakozó
<b>LXZ525.99.00022</b>	SC vezérlő, M16-os tömszelencekészlet
<b>LXZ525.99.C0001</b>	SC4500 Ethernet IO bővítőkészlet
<b>LXZ525.99.C0002</b>	SC4500 Ethernet IP bővítőkészlet
<b>LXZ525.99.C0003</b>	SC4500 Modbus TCP/IP bővítőkészlet

### A Hach szolgáltatásai megóvják befektetését

A Hach szerviz szolgáltatással Ön egy olyan teljeskörű, megbízható partner részese lehet, mely az Ön igényeit ismerve gondoskodik arról, hogy mindig időben és magas színvonalon nyújtson szolgáltatást. Szervizcsapatunk egyedülálló szakértelemmel segíti a műszerek üzemidejének maximalizálását, biztosítva az adatok integrálását, a működési stabilitás fenntartását és a megfelelési kockázat csökkentését.

